



GTA 2X10 L.A.

Manual de uso
User manual

An updated .pdf version of this manual is always available [here](#)

Indicaciones de seguridad

Leer antes de usar el sistema y guardar para su uso posterior

PRO DG SYSTEMS® LE DA LAS GRACIAS POR HABER ADQUIRIDO ESTE SISTEMA DE SONIDO PROFESIONAL TOTALMENTE DISEÑADO, FABRICADO Y OPTIMIZADO EN ESPAÑA EXCLUSIVAMENTE CON COMPONENTES EUROPEOS Y LE DESEAMOS QUE DISFRUTE CON SU ALTA CALIDAD Y PRESTACIONES.

• El sistema ha sido diseñado, fabricado y optimizado por Pro DG Systems® en un estado técnicamente perfecto. Para conservar este estado y asegurar el correcto funcionamiento el usuario ha de respetar las siguientes indicaciones y advertencias de este manual.

LA FIABILIDAD, SEGURIDAD Y RENDIMIENTO DEL SISTEMA ESTAN UNICA Y EXCLUSIVAMENTE GARANTIZADAS POR PRO DG SYSTEMS CUANDO:

- El montaje, manipulación, reajuste y los cambios o reparaciones hayan sido realizados por Pro DG Systems.
- La instalación eléctrica cumpla con la determinación IEC (ANSI).
- El sistema se use según las indicaciones de uso.

ADVERTENCIA:

- Si se destapan protecciones o se retiran piezas del chasis, exceptuando las que se puedan retirar manualmente, se pueden dejar piezas al descubierto que sean conductoras de tensión.
- Cualquier ajuste, manipulación, optimización o reparación del sistema debe ser realizada única y exclusivamente por Pro DG Systems. PRO DG SYSTEMS NO SE RESPONSABILIZA DE NINGUN DAÑO QUE SUFRA EL SISTEMA A CAUSA DE UNA MANIPULACION, AJUSTE, OPTIMIZACION O REPARACION REALIZADA POR PERSONAL NO AUTORIZADO POR PRO DG SYSTEMS.
- Niveles elevados de intensidad de sonido pueden ser causa de daños auditivos se debe evitar acercarse demasiado a altavoces que funcionen a altos niveles, de lo contrario se deben usar protecciones auditivas.

ACOMETIDA A LA RED:

- El sistema está fabricado para un funcionamiento continuo.
- La tensión de funcionamiento ajustada tiene que coincidir con la tensión de la red del lugar.
- La conexión a la red eléctrica se efectuará con la fuente de alimentación o cable de red que se entreguen con el sistema.
- Fuente de alimentación: una línea de conexión dañada no se puede sustituir. La fuente de alimentación no se puede volver a poner en funcionamiento.
- Evite una conexión de la red eléctrica a distribuidores con muchas tomas de corriente.
- El enchufe para el suministro de corriente tiene que estar cerca del aparato y ser de fácil acceso.

SITUACION:

- El sistema debe situarse en una superficie limpia y totalmente horizontal.
- El sistema no puede estar expuesto a ninguna sacudida o movimiento durante su funcionamiento.
- Evite el contacto del sistema con el agua y superficies húmedas.
- Procure que el sistema disponga de la suficiente ventilación y no bloquee ni tape ninguna abertura de ventilación.
- Evite la exposición directa con el sol así como la proximidad a fuentes emisoras de calor o radiación.
- Si el sistema sufre un cambio extremo de temperatura es posible que afecte a su funcionamiento, antes de poner en marcha el sistema espere que éste haya adquirido la temperatura ambiental.

Safety Indications

Please read it before use the system and keep for later use

PRO DG SYSTEMS® GIVES YOU THANKS FOR ACQUIRE THIS PROFESSIONAL SOUND SYSTEM FULLY DESIGNED, MANUFACTURED AND OPTIMIZED IN SPAIN, EXCLUSIVELY WITH EUROPEAN COMPONENTS AND WE WISH THAT YOU ENJOY WITH ITS HIGH QUALITY AND PERFORMANCE.

• This system has been designed, fabricated and optimized by Pro DG Systems® in perfect working order. To maintain this condition and ensure the right operation, the user must respect the following indications and advices of this manual.

THE FIABILITY, SAFETY AND EFFICIENCY OF THE SYSTEM ARE ONLY AND EXCLUSIVELY GUARANTEED BY PRO DG SYSTEMS IF:

- Assembly, manipulation, re-adjustment and modifications or repairs are carried out by Pro DG Systems.
- The electrical installation complies with the requirements of IEC (ANSI).
- The system is used according to the use indications.

WARNING:

- If protectors are opened or sections of chassis are removed, except where this can be done manually, live parts can become exposed.
- Any adjustment, manipulation, optimization or reparation of the system must be done only and exclusively by Pro DG Systems. PRO DG SYSTEMS IS NOT RESPONSIBLE OF ANY DAMAGE OF THE SYSTEM CAUSED BY A MANIPULATION, ADJUSTMENT, OPTIMIZATION OR REPARATION REALIZED BY NO-AUTHORIZED PERSONAL BY PRO DG SYSTEMS
- High loudspeaker levels can cause hearing damage, it must avoid the direct contact with loudspeakers operating at high levels, otherwise it must use hearing protectors.

MAINS CONNECTION:

- The system is designed for continuous operation.
- The set operating voltage must match the local mains supply voltage.
- The units has to be connected to the mains via the supplied power unit or power cable.
- Power unit: never use a damaged connection lead. Any type of damage must be fixed.
- Avoid connection to the mains supply in distributor boxes together with several other power consumers.
- The plug socket for the power supply must be positioned near the unit and must be easily accessible.

PLACE OF SITUATION:

- The system should stand only on a clean and totally horizontal surface.
- The system must not be exposed to any type of vibration during its operation.
- Avoid the contact with the water or wet surfaces. Do not place objects containing liquid on the system.
- Procure that the system has sufficient ventilation and do not block or cover any ventilation opening. Obstruct the ventilation may cause overheating in the system.
- Avoid the direct exposition with the sun and proximity with sources of heat or radiation.
- If the system undergoes an extreme change in temperature may affect its operation, before starting the system hope it has reached room temperature.

Indicaciones de seguridad

Leer antes de usar el sistema y guardar para su uso posterior

Safety Indications

Please read it before use the system and keep for later use

ACCESORIOS:

- El sistema no debe colocarse encima de ningún soporte inestable que pueda causar daños personales o al sistema coloque el sistema sólo en un carro, rack, trípode, soporte recomendado o suministrado por Pro DG Systems siguiendo las indicaciones de instalación. El conjunto del sistema con el pedestal se debe mover con mucho cuidado. La aplicación de una fuerza desmesurada o un suelo irregular puede ocasionar la caída de todo el conjunto.
- Piezas adicionales: no utilice nunca piezas adicionales que no estén recomendadas por Pro DG Systems. El uso de piezas no recomendadas puede provocar accidentes y rotura del sistema.
- Para proteger el sistema de una tormenta o si éste no se supervisa o utiliza durante algún tiempo, se debe desconectar la clavija de la red. Así se evitan daños en el sistema a causa de un rayo y golpes de tensión en la red de corriente alterna.

SE RECOMIENDA AL USUARIO LEER ESTAS INSTRUCCIONES ANTES DE USAR EL SISTEMA Y GUARDAR PARA SU USO POSTERIOR.

PRO DG SYSTEMS NO SE RESPONSABILIZA DEL USO INADECUADO DEL SISTEMA POR PARTE DE PERSONAL NO AUTORIZADO SIN LOS SUFICIENTES CONOCIMIENTOS DE USO.

EL USO DE LOS PRODUCTOS PRO DG SYSTEMS ESTA INDICADO PARA LOS PROFESIONALES AUTORIZADOS QUE DEBEN POSEER LOS SUFICIENTES CONOCIMIENTOS DE USO DEL MISMO Y SIEMPRE RESPETANDO LAS INDICACIONES QUE SE MUESTRAN A CONTINUACION EN ESTE MANUAL.

ACCESSORIES:

- Do not place the system on a unsteady base that can be cause of damage to people or to the system, use it only with the trolley, rack, tripod or base recommended or supplied by Pro DG Systems following the installation indications. The system's combination must be moved very carefully.
- The application of an excessive use of force and uneven floors can cause the combination of system and stand to tip over.
- Additional equipment: don't use additional equipment wich has not be recommended by Pro DG Systems. The use of not recommended equipment can cause accidents and damage to the system.
 - To protect the system during bad weather or when left unattended for prolonged periods, the main plug should be disconnected. This prevents the system being damaged by lightning and power surges in the AC mains supply.

IT IS RECOMMENDED TO THE USER READ THESE INSTRUCTIONS BEFORE USING THE SYSTEM AND SAVE FOR LATER USE.

PRO DG SYSTEMS IS NOT RESPONSIBLE OF AN INADEQUATE USE OF THE SYSTEM BY NO-AUTHORIZED PERSONNEL WITHOUT ENOUGH KNOWLEDGE OF USE.

THE USE OF THE PRO DG SYSTEMS PRODUCTS IS INDICATED FOR AUTHORIZED PROFESSIONALS THAT MUST TO HAVE ENOUGH KNOWLEDGE OF THE SYSTEM USE AND ALWAYS RESPECTING THE INDICATIONS SHOWED BELOW.

100% Made in Spain



With European components

Declaración de Conformidad / Declaration of Conformity

EMPRESA EXPORTADORA / EXPORTING COMPANY

JOSE CARLOS LOPEZ PRODUCTION, S.L. (PRO DG SYSTEMS)

CIF/VAT: ESB14577316

Pol. Ind. Santa Bárbara C/Aceituneros, nº 7 - 41580 Casariche (SEVILLA) ESPAÑA



D. José Carlos López Cosano *fabricante y representante* de JOSE CARLOS LOPEZ PRODUCTION S.L.,
Mr. José Carlos Lopez Cosano *manufacturer and representative* of JOSE CARLOS LOPEZ PRODUCTION S.L.,

CERTIFICA Y DECLARA BAJO SU RESPONSABILIDAD / CERTIFIES AND DECLARES AT ITS OWN RISK

Que el producto con referencia **GTA2X10 LA** cuya descripción es **Line Array 2x10" + 2x1" 900w 16 Ohm Self-Powered** cumple con los objetivos expresados en las siguientes **Directivas Europeas**:

That the product with **GTA2X10 LA** reference whose description is **Line Array 2x10" + 2x1" 900w 16 Ohm Self-Powered** meets the criteria expressed at the following **European directives**:

- Baja tension (Low voltaje)	2006/95/CE
- Compatibilidad electromagnética (Electromagnetic compatibility)	2004/108/CE
- Residuos de aparatos eléctricos y electrónicos (Remains of electric and electronic systems)	2002/96/CE
- Restricciones a la utilización de determinadas sustancias peligrosas en Aparatos eléctricos y electrónicos (Restrictions on the use of certain dangerous substances in electric and electronic systems)	2002/95/CE
- Seguridad General de los productos (General security of the products)	2001/95/CE

Que el producto con referencia **GTA2X10 LA** cuya descripción es **Line Array 2x10" + 2x1" 900w 16 Ohm Self-Powered** es conforme a las siguientes **Normas Armonizadas Europeas**:

That the product with **GTA2X10 LA** reference whose description is **Line Array 2x10" + 2x1" 900w 16 Ohm Self-Powered** is according to the following **European Harmonized Rules**:

- EN 60065:2002/A12:2011 Aparatos de audio, video y aparatos electrónicos análogos. (Audio, video and similar electronic systems).
- EN 55103-1:1996 Compatibilidad electromagnética. Parte 1 Emisión. (Electromagnetic compatibility. Part 1: Emission).
- En 55103-2:1996 Compatibilidad electromagnética. Parte 2 Inmunidad. (Electromagnetic compatibility. Part 2: Immunity).


 **PRODUCTION, S.L.**
PRO DG SYSTEMS INTERNATIONAL
C.I.F. B-14577316
Pol. Ind. Santa Bárbara, c/ Aceituneros, 9
Telf. y Fax: 954 011 095 - Móvil: 678 548 950
41580 - CASARICHE (Sevilla) España

FIRMA: **José Carlos López Cosano**
Representante de la empresa / Company representative

En Puente Genil, a 15 de Enero de 2015.
Puente Genil, 15th January 2015.

Pro DG Systems GTA 2X10 L.A.

Manual de usuario - User manual

Indice – Index.

Introducción / Introduction

- Descripción / Description Pag 5
- Especificaciones técnicas y arquitecturales / Technical and architectural specifications Pag 6

Interior del GTA 2X10 L.A. / Inside GTA 2X10 L.A.

- Características principales del transductor, Especificaciones técnicas, Parámetros Thiele-Small, Información de montaje, Curva de Impedancia, Respuesta de frecuencia y distorsión / Speaker key features, Technical specifications, Thiele-Small parameters, Mounting information, Free air impedance curve, Frequency response and distortion Pag 7-8
- Características principales de la bocina de directividad constante de GTA 2X10 L.A. / Key features of GTA 2X10 L.A. constant directivity horn Pag 9
- Motores de compresión de GTA 2X10 L.A. Características principales (una unidad), Drivers de frecuencia y curvas de distorsión, Curva de impedancia, Dispersión horizontal y vertical, Características técnicas, Dimensiones, Información de montaje, Materiales de construcción / GTA 2X10 L.A. Compression drivers, Key features (one unit), Frequency drivers and distortion curves, Impedance curve, Horizontal and vertical dispersion, Technical specifications, Dimension drawings, Mounting information, Construction materials Pag 10-11

Amplificación / Amplification Pag 12-13

Hardware de vuelo / Rigging hardware Pag 14

Software de predicción / Prediction software Pag 15

Accesorios / Accessories Pag 16

Introducción - Introduction

[ES] Este manual ha sido diseñado para ayudar a los usuarios del sistema **GTA 2X10 L.A.** de **Pro DG Systems** a la correcta utilización y entendimiento de los beneficios y versatilidad del mismo. **GTA 2X10 L.A.** es un sistema Line Array totalmente diseñado, fabricado y optimizado en España, exclusivamente con componentes Europeos.

[EN] This manual has been designed to help all the users of the system **GTA 2X10 L.A.** of **Pro DG Systems** to its correct use as well as for the understanding of the benefits and versatility of the same. **GTA 2X10 L.A.** is a Line Array system totally designed, manufactured and optimized in Spain, exclusively using European components.



GTA 2X10 L.A.

Totalmente diseñado, fabricado y optimizado en España, exclusivamente con componentes Europeos.

Totally designed, manufactured and optimized in Spain, exclusively using European components.

Descripción - Description

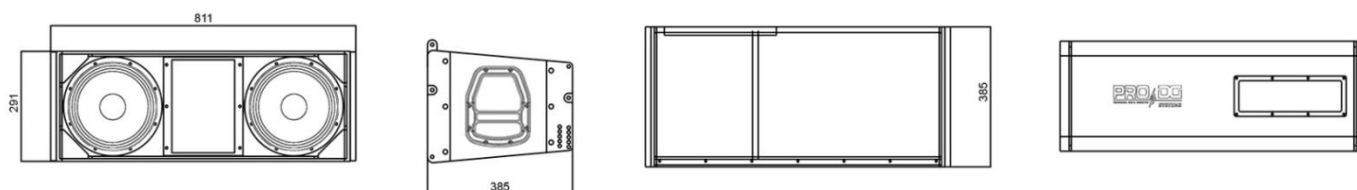
[ES] **GTA 2X10 L.A.** es un sistema Line Array autoamplificado de 2 vías de alto rendimiento equipado con dos altavoces de 10" en un recinto sintonizado. La sección de agudos cuenta con dos drivers de compresión de 1" acoplados a una guía de onda. La configuración del transductor genera una cobertura horizontal simétrica de 90° sin lóbulos secundarios sobre el rango de frecuencia. La solución perfecta como P.A principal, frontfill y sidefill en eventos al aire libre o en instalación permanente.

[EN] **GTA 2X10 L.A.** is a 2-way self-powered Line Array system of high performance equipped with two (2) speakers of 10" in a tuned enclosure. The HF section has two (2) compression drivers of 1" coupled to a waveguide. The transducer configuration generates a symmetric and horizontal dispersion of 90° without secondary lobes over the frequency range. It is the perfect solution as main P.A, frontfill and sidefill in outdoor events or permanent installation.

Especificaciones técnicas - Technical specifications

Power Handling:	900 W RMS (EIA 426A standard) / 1800 W program / 3600 W peak.
Nominal Impedence:	16 Ohm.
Average Sensitivity:	101 dB / 2.83 V / 1m (average of 100-18000 Hz wideband).
Calculated Maximum SPL:	/ 1m 129 dB continuous/ 132 dB program / 135 dB peak (one unit) / 132 dB continuous / 135 dB program / 138 dB peak (four units).
Frequency Range:	+/- 3 dB from 70 Hz to 20 KHz.
Nominal Directivity:	(-6 dB) 90° horizontal coverage, vertical coverage depends on longitude or personalized configuration.
Low / Mid Frequency Driver:	Two (2) Beyma speakers of 10", 400 W, 16 Ohm.
Subwoofer partner Cut-off:	Together with subwoofer system GTA 118 B, GTA 218 B or GTA 221 B: 25 Hz Butterworth 24 filter - 90 Hz Linkwitz-riley 24 filter.
Mid Frequency Cut-off:	90 Hz Linkwitz-riley 24 filter - 1100 Hz Linkwitz-riley 24 filter.
High Frequency Driver:	Two (2) Beyma drivers of 1", 8 Ohm, 50 W, 25mm exit, (44.4mm) with voice coil Mylar diaphragm.
High Frequency Cut-off:	1100 Hz Linkwitz-riley 24 filter - 20000 Hz Linkwitz-riley 24 filter
Recommended Amplifier:	Pro DG systems GT 1.2 H into the cabinet.
Connectors:	2 NL4MP Neutrik speakon connectors.
Acoustic Enclosure:	CNC model, 15mm made from birch plywood plated on the exterior.
Finish:	Standard finish in black paint of high weather resistance.
Cabinet Dimensions:	(HxWxD); 291x811x385mm (11,46"x31,93"x15,16").
Weight:	36,2 Kg (79,81 lbs) net / 37.5 Kg (82,67 lbs) with packaging.

Especificaciones arquitecturales - Architectural specifications



Interior del GTA 2X10 L.A. - Inside GTA 2X10 L.A.

[ES] El interior del **GTA 2X10 L.A.** está compuesto por dos altavoces Beyma de 10", 400 W (RMS). Especialmente diseñados bajo nuestros propios parámetros para el mejor rendimiento del sistema.

[EN] **GTA 2X10 L.A.** counts with two Beyma speakers of 10", 400 W (RMS). Specially designed under our own parameters for the best performance of the system.

KEY FEATURES

High power handling: 400 W (RMS)
2" copper wire voice coil
High sensitivity: 96 dB (1W / 1m)
FEA optimized ceramic magnetic circuit
Designed with MMSS technology for high control, linearity and low harmonic distortion
Waterproof cone treatment on both sides of the cone
Extended controlled displacement: $X_{max} \pm 6$ mm
 $X_{damage} \pm 30$ mm
Low harmonic distortion and linear response
Wide range of applications of low and mid-low frequencies

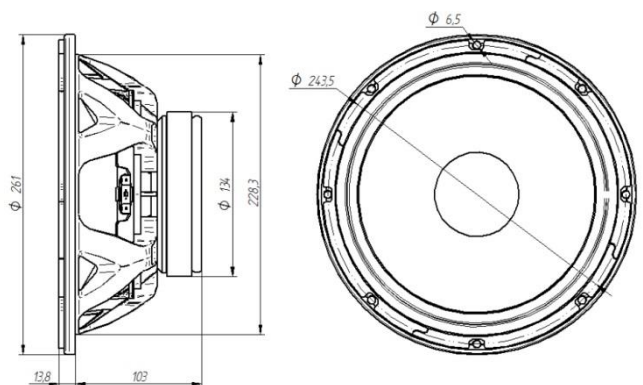


Especialmente diseñado bajo nuestros propios parámetros para el mejor rendimiento del sistema.

Specially designed under our own parameters for the best performance of the system.

TECHNICAL SPECIFICATIONS

Nominal diameter	250 mm (10 in)
Rated Impedance	16 Ω
Minimum impedance	4 Ω
Power capacity	400 W (RMS)
Program power	800 W
Sensitivity	96 dB 1W / 1m @ ZN
Frequency range	50 - 5.000 Hz
Recom. Enclosure vol.	15 / 50 0,53 / 1,77 ft ³
Voice coil diameter	50,8 mm (2 in)
BI factor	14,3 N/A
Moving mass	0,039 kg
Voice coil length	15 mm
Air gap height	8 mm
Xdamage (peak to peak)	30 mm



THIELE-SMALL PARAMETERS*

Resonant frequency, f_s	47 Hz
D.C. Voice coil resistance, R_e	6 Ω
Mechanical Quality Factor, Q_{ms}	3,9
Electrical Quality Factor, Q_{es}	0,31
Total Quality Factor, Q_{ts}	0,29
Equivalent Air Volume to C_{ms} , V_{as}	50,5 l
Mechanical Compliance, C_{ms}	292 $\mu\text{m} / \text{N}$
Mechanical Resistance, R_{ms}	2,9 kg / s
Efficiency, η_0	1,7 %
Effective Surface Area, S_d	0,035 m^2
Maximum Displacement, X_{max}^{**}	6 mm
Displacement Volume, V_d	210 cm^3
Voice Coil Inductance, L_e @ 1 kHz	1 mH

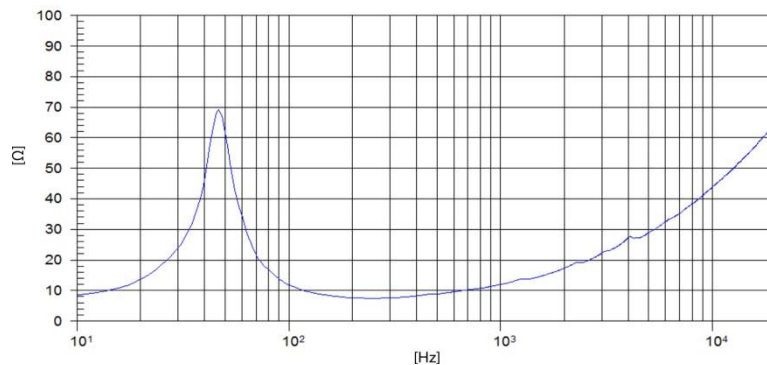
MOUNTING INFORMATION

Overall diameter	261 mm (10,28 in)
Bolt circle diameter	243,5 mm (9,59 in)
Baffle cutout diameter:	
- Front mount	230 mm (9,06 in)
Depth	115 mm (4,52 in)
Net weight	3,5 kg (7,71 lb)

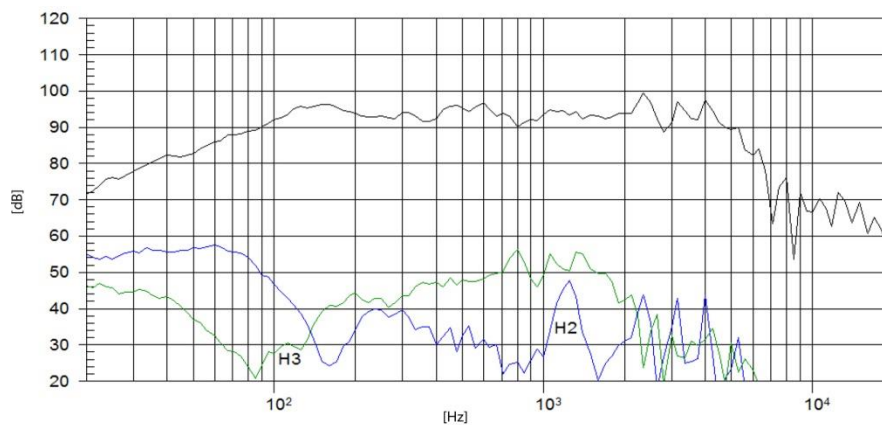
* T-S parameters are measured after an exercise period using a preconditioning power test. The measurements are carried out with a velocity-current laser transducer and will reflect the long term parameters (once the loudspeaker has been working for a short period of time).

** The X_{max} is calculated as $(L_{vc} - H_{ag})/2 + (H_{ag}/3,5)$, where L_{vc} is the voice coil length and H_{ag} is the air gap height.

FREE AIR IMPEDANCE CURVE



FREQUENCY RESPONSE AND DISTORTION



Note: On axis frequency response measured with loudspeaker standing on infinite baffle in anechoic chamber, 1W @ 1m

Interior del GTA 2X10 L.A. - Inside GTA 2X10 L.A.

[ES] El interior del **GTA 2X10 L.A.** está compuesto además por una bocina de directividad constante, específicamente diseñada para trabajar con dos motores de compresión **Pro DG Systems** de 50 W RMS, acoplados a una guía de ondas. Las características de directividad constante de este modelo aseguran poder cubrir 90° de amplitud horizontal y 20° de amplitud vertical, en prácticamente cualquier frecuencia dentro de su radio de acción. Para garantizar la libertad de resonancia está construido en fundición de aluminio con acabado de frente plano que facilita el montaje empotrado.

[EN] **GTA 2X10 L.A.** is also composed by a constant directivity horn specifically designed to work with two **Pro DG Systems** compression drivers of 50 W RMS which are coupled to a waveguide. The constant directivity characteristics of this model ensure the ability to cover 90° wide horizontally and 20° wide vertically, at virtually any frequency within its operational range. To ensure freedom of resonance, this flare is constructed of cast aluminium, with flat front finish to facilitate flush mounting.

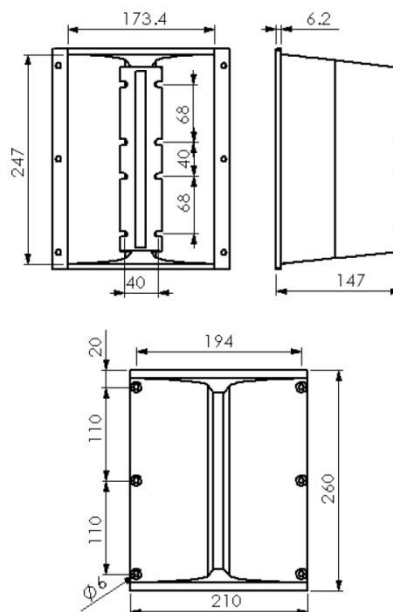
KEY FEATURES

- Designed to work with two (2) **Pro DG Systems** compression drivers of 50 W RMS.
- It provides uniform response, on and off-axis with a neutral and natural frequency reproduction
- Coverage angles of 90° in the horizontal plane and 20° in the vertical plane
- Precise directivity control in the pass band
- Cast aluminium construction



TECHNICAL SPECIFICATIONS

Throat dimensions (WxH)	12x208mm (0.47x8.19in)
Horizontal beamwidth	90° (+22°, -46°) (-6 dB, 1.2 - 16 kHz)
Vertical beamwidth	20° (+27°, -15°) (-6 dB, 2 - 16 kHz)
Directivity factor (Q)	60 (average 1.2 - 16 kHz)
Directivity index (DI)	15.5 dB (+7 dB, -8.1 dB)
Cutoff frequency	800 Hz
Size (WxHxD)	210x260x147mm (8.27x10.2x5.79in)
Cutout dimensions(WxH)	174x247mm (6.85x9.72in)
Net weight	1.5 kg (3.3 lb)
Construction	Cast Aluminum



Interior del GTA 2X10 L.A. - Inside GTA 2X10 L.A.

[ES] **GTA 2X10 L.A.** está compuesto además por dos motores de compresión Beyma de 50 W RMS acoplados a una guía de onda. Especialmente diseñado bajo nuestros propios parámetros para el mejor rendimiento del sistema.

Una combinación de motor de compresión de neodimio de alta potencia con la guía de onda proporciona la mejor combinación para el mejor desempeño de **GTA 2X10 L.A.** Resolviendo el difícil problema de lograr un acoplamiento óptimo entre transductores de alta frecuencia adyacentes. En lugar de utilizar caros y complicados dispositivos de conformación de onda, una guía de onda simple pero eficaz transforma la abertura circular del controlador de compresión en una superficie rectangular y sin ángulo de abertura excesiva para proporcionar la baja curvatura de onda acústica, cumpliendo con el requisito de curvatura, para un óptimo acoplamiento acústico entre las fuentes adyacentes hasta 18 KHz. Esto se logra con la longitud mínima posible de baja distorsión pero sin ser demasiado corta, lo cual provocaría fuertes interferencias de alta frecuencia.

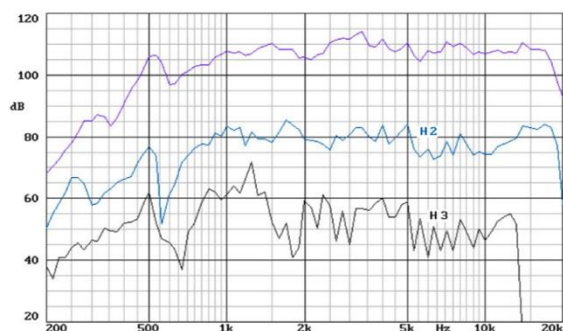
[EN] **GTA 2X10 L.A.** is also composed by two Beyma compression drivers of 50 W RMS which are coupled to a wave guide. Specially designed under our own parameters for the best performance of the system.

A combination of high power neodymium compression driver with waveguide provides the best junction for the best performance of **GTA 2X10 L.A.** solving the hard problem of achieving an optimum coupling between adjacent high frequency transducers. Instead of using expensive and troublesome wave-shaping devices, a simple but effective waveguide transforms the circular aperture of the compression driver into a rectangular surface, without undue angle aperture to provide low curvature to the acoustic wave front, arriving to fulfil the necessary curvature requirement for the optimal acoustic coupling joint between adjacent sources until 18 KHz. This is achieved with the minimum possible length for low distortion, but without being excessively short, which would cause strong high frequency interferences.

- 4" x 0.5" rectangular exit
- Neodymium magnetic circuit for high efficiency
- Effective acoustical coupling up to 18 KHz
- True 105 dB sensitivity 1w@1m (averaged 1-7 KHz)
- Extended frequency range: 0.7 - 20 KHz
- 1.75" voice coil with a power handling of 50 W RMS

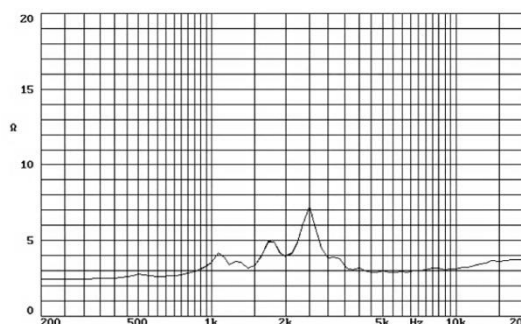


Frequency Drivers and Distortion Curves



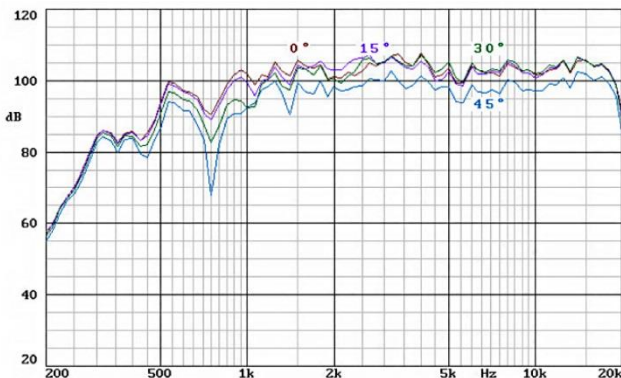
Note: on axis frequency response measured with 2 waveguides coupled to a 90° X 5° horn in an anechoic chamber, 1 w @ 1 m.

Free Air Impedance Curve

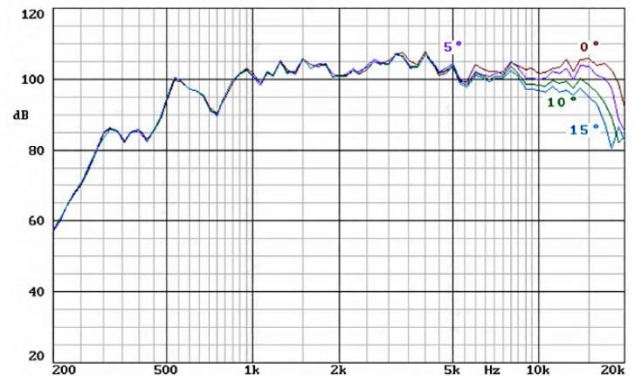


Interior del GTA 2X10 L.A. - Inside GTA 2X10 L.A.

HORIZONTAL DISPERSION



VERTICAL DISPERSION

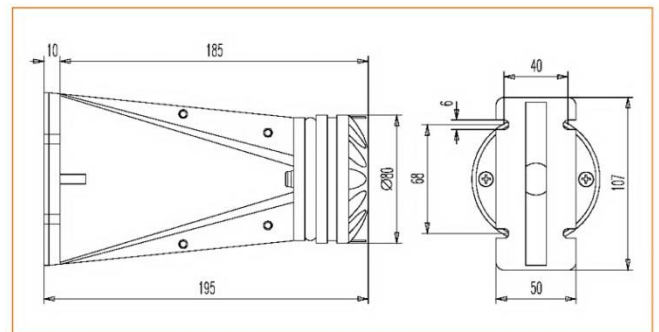


Notes: dispersion measured with two waveguides coupled to a 90° x 5° horn in anechoic chamber, 1w @ 2m.
All angle measurements are from the axis (45° means +45°).

TECHNICAL SPECIFICATIONS

Throat diameter	20.5 mm (0.8 in)
Rated impedance	8 ohms
Minimum impedance	5.5 ohms @ 4.5 kHz
D.C. Resistance	5.6 ohms
Power capacity	50 W RMS above 1.5 kHz
Program power	100 W above 1.5 kHz
Sensitivity *	105 dB 1w @ 1m coupled to a 90° x 5° horn
Frequency range	0.7 - 20 kHz
Recommended crossover	1500 Hz or higher (12 dB/oct. min.)
Voice coil diameter	44.4 mm (1.75 in)
Magnetic assembly weight	0.6 kg (1.32 lb)
Flux density	1.8 T
BL factor	8 N/A

DIMENSION DRAWINGS



Note: * Sensitivity was measured at 1m distance on axis with 1w input, averaged in the range 1-7 KHz

MOUNTING INFORMATION

Overall diameter	80 mm (3.15 in)
Depth	195 mm (7.68 in)
Mounting	Four 6 mm diameter holes
Net weight (1 unit)	1.1 kg (2.42 lb)
Shipping weight (2 units)	2.6 kg (5.72 lb)

CONSTRUCTION MATERIALS

Waveguide	Aluminium
Driver diaphragm	Polyester
Driver voice coil	Edgewound aluminium ribbon wire
Driver voice coil former	Kapton
Driver magnet	Neodymium

Amplificación - Amplification

[ES] **GTA 2X10 L.A.** incorpora un módulo amplificador **GT 1.2 H** de **Pro DG Systems**. El **GT 1.2 H** es un módulo amplificador digital Clase D de última generación. Incorpora procesador digital con entrada y salida XLR + conector USB y Ethernet.

GTA 2X10 L.A. dispone de **Software DSP**, el cual incluye todas las funciones de control necesarias en la ingeniería acústica moderna siendo muy intuitivo y fácil de utilizar. Nuestro software está disponible para las distintas versiones de Windows, Mac OS X e iOS (iPad). Contacte con nuestro Servicio Técnico para más información.



[EN] **GTA 2X10 L.A.** incorporates an amplifier module **GT 1.2 H** from **Pro DG Systems**. **GT 1.2 H** is a Class D digital amplifier module of last generation. It includes a digital processor with XLR Input and Output + USB and Ethernet connector.

DSP Software for **GTA 2X10 L.A.** is available, it includes all the control functions which are necessary in the modern acoustic engineering, being very intuitive and easy to use. Our software is available for different Windows versions, Mac OS X and iOS (iPad). Contact our Technical Service for more information.

Amplificación - Amplification

TECHNICAL SPECIFICATIONS

Output power per channel:	1 x 1000 W @ 4 Ohm - 1 x 400 W @ 4 Ohm
Output Circuitry:	UMAC™ Class D - full bandwidth PWM modulator with ultra low distortion.
Output Voltage:	70 Vp / 140 Vpp (unloaded) / Bridged 140 Vp / 280 Vpp (unloaded)
Amplifier Gain:	26 dB.
Signal To Noise-Ratio:	> 119 dB (A-weighted, 20 Hz - 20 kHz, 8 Ω load)
THD+N (typical):	< 0.05 % (20 Hz - 20 kHz, 8 Ω load, 3 dB below rated power)
Frequency Response:	20 Hz - 20 kHz ± 0.15 dB (8 Ω load, 1 dB below rated power)
Damping Factor:	> 900 (8 Ω load, 1 kHz and below)
Protection Circuits:	Short circuit protection, DC protection, under voltage protection, temperature protection, overload protection.
Readouts for DSP/Network:	Protect/Disable (mute), Heatsink temperature, Clip (for each channel)
Power Supply:	UREC™ universal mains switch mode power supply with Power Factor Correction (PFC) and integral standby converter.
Operation Voltage:	Universal Mains, 85-265VAux. Power for DSP ±15 V (100 mA), +7.5 V (500 mA)
Standby Consumption:	< 1 W (Green Energy Star compliant)
Dimensions (HxWxD):	296 x 141 x 105 mm / 11.65 x 5,55 x 4,13 in
Weight:	1,28 Kg / 2.82 lbs

Hardware de vuelo - Rigging Hardware.

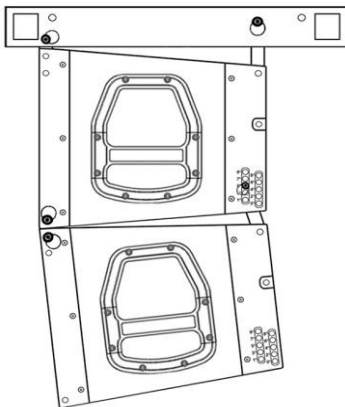


[ES] El pinlock magnético es una fijación de seguridad innovadora que evita la pérdida del mismo y permite un fácil encaje con el marco de vuelo gracias a sus propiedades magnéticas.

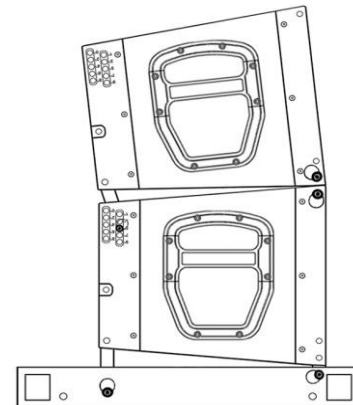
[EN] The magnetic pinlock is an innovative security fixing which avoids its loss and allows an easy fit with the flight hardware thanks to its magnetic properties.

[ES] **Hardware de vuelo para GTA 2X10 L.A.** Compuesto por: un marco de acero ligero + 4 pinlocks magnéticos + un grillete para soportar un peso máximo de hasta una tonelada y media. Permite elevar hasta 16 unidades **GTA 2X10 L.A.**

[EN] **Rigging Hardware for GTA 2X10 L.A.** Composed by: a lightweight steel frame + 4 magnetic pinlocks + a shackle to support a maximum weight of 1.5 tons. It allows raising up a total of 16 units **GTA 2X10 L.A.**



Hardware de vuelo incorporado en el gabinete con diferentes grados de angulación / **Flight hardware incorporated into the cabinet with different angulation grades.**



Modo estacado para la máxima versatilidad y cobertura / **Stack mode for the maximum versatility and coverage.**

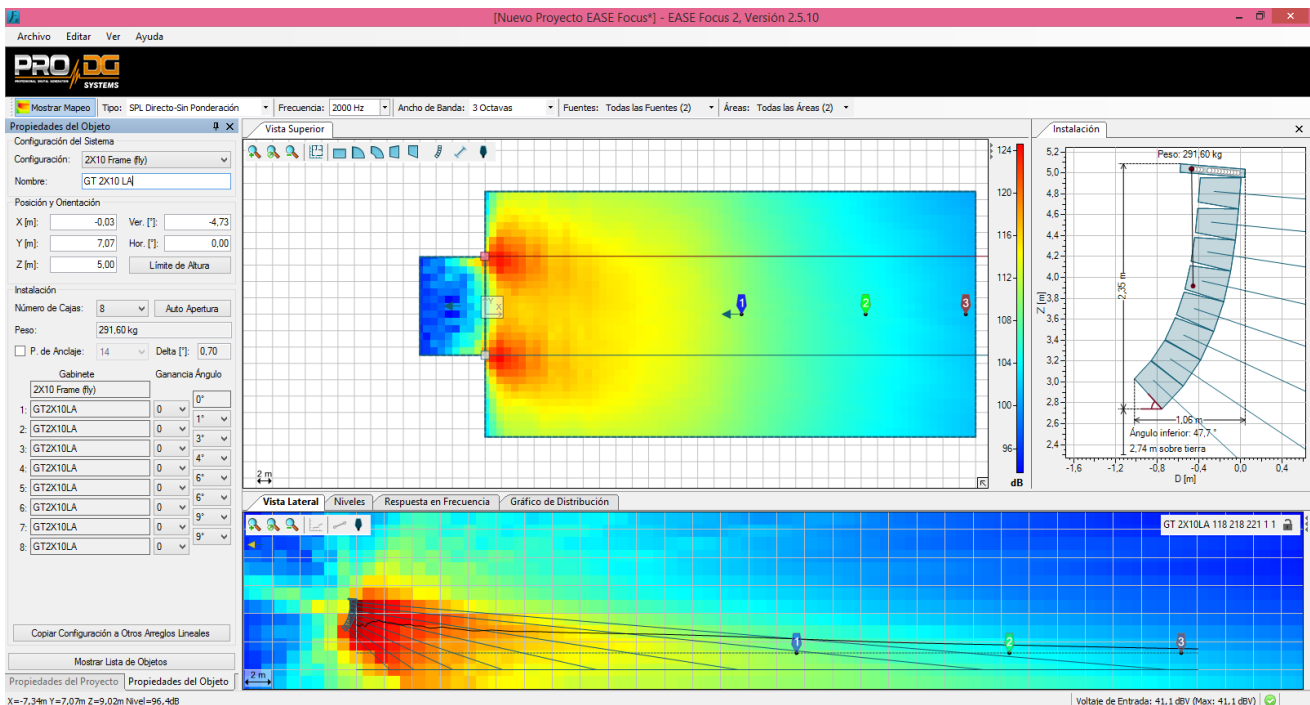
[ES] **MUY IMPORTANTE:** el uso incorrecto del marco y los componentes puede ser motivo de la formación de grietas que podrían poner en peligro la seguridad de un array. El uso de un marco y componentes dañados podría dar lugar a graves accidentes.

[EN] **VERY IMPORTANT:** a misuse of the frame and components can be motive of cracking that could compromise the safety of an array. Using a damaged frame and components could cause serious mishaps.

Software de predicción - Prediction software.

[ES] En **Pro DG Systems** sabemos que fabricar cajas acústicas de alta calidad es una parte importante del trabajo. La garantía de poder utilizar los sistemas adecuadamente, es la otra parte fundamental de nuestro trabajo realizado. Las buenas herramientas marcan la diferencia para lograr un óptimo uso de los sistemas.

GTA 2X10 L.A. dispone de Software de predicción Ease Focus V2 con el cual podemos simular el comportamiento de diferentes sistemas en distintos lugares y circunstancias, así como obtener información sobre cobertura, frecuencia, SPL y comportamiento general del sistema, de una manera sencilla y cómoda para el usuario. Es muy sencillo de manejar y disponemos de cursos de entrenamiento para los usuarios de productos **Pro DG Systems**. Para más información consulte con nuestro servicio técnico en: sat@prodgsystems.com



[EN] In **Pro DG Systems** we know that making high quality speakers is an important part of our job. Then, offering the warranty of using speakers properly is another part which is also fundamental in our job. Good tools make the difference for an optimal use of the system.

With Ease Focus V2 prediction software for **GTA 2X10 L.A.** we can design different configurations between systems and simulate their behavior in different places and circumstances like obtain information of: coverage, frequency, SPL and general system behavior in an easy and comfortable way. It is easy to handle and we offer training courses for **Pro DG Systems** users. For more information, consult our technical service at: sat@prodgsystems.com

Accesorios - Accessories.

[ES] Pro DG Systems ofrece a sus clientes todo tipo de equipamiento y accesorios para sus sistemas. **GTA 2X10 L.A.** dispone de flight case o patín y funda de transporte, además de cableado completo del sistema listo para funcionar.

[EN] Pro DG Systems offers to their customers all type of equipment and accessories for their systems. **GTA 2X10 L.A.** has flight case or dolly board and covers for transport in addition to complete cabling for the system ready to use.



Flight case de transporte para cuatro unidades **GTA 2X10 L.A.** Completamente dimensionado para el embalaje hermético y listo para rodar.

Flight case for transport 4 units **GTA 2X10 L.A.** Totally dimensioned for an hermetic packaging and ready to road.



Patín y funda de transporte para cuatro unidades **GTA 2X10 L.A.** Perfectamente dimensionado para el transporte en cualquier tipo de camión.

Dolly board and covers for transporting 4 units **GTA 2X10 L.A.** Perfectly dimensioned to transport in any type of truck.



Disponible cableado completo del sistema listo para funcionar.

Complete cabling for the system is available and ready to use.



www.prodgsystems.com

Advanced Sound Systems